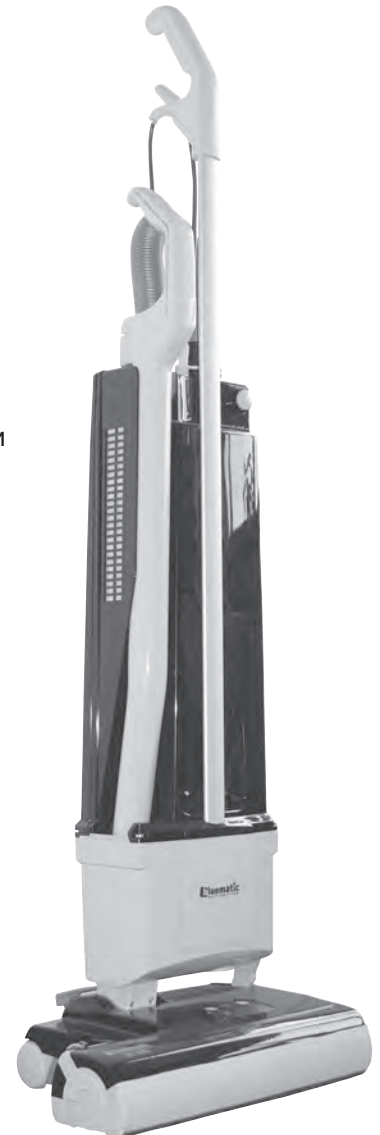


## Ersatzteilliste / Spare parts list

Liste des pièces détachées / lijst met reserveonderdelen / Reservedeliste / varaosaluettelo / Κατάλογος ανταλλακτικών / Oversikt over reservedeler / Reservdelar / varuosade nimekiri / Atsarginių dalių sąrašas / Rezerves daļu saraksts / Lista części zamiennych / Seznam náhradních dílů / Seznam rezervnih delov / lista zamjenskih djelova / Alkatrész lista / Список с резервни части / список запчастей / lista dei pezzi di ricambio / Lista de piezas de recambio / Lista de peças sobressalentes / Lista piese de schimb / Список запчастин

## Bürstsauger/ Carpet vacuum cleaner

- |                         |                                            |                                    |
|-------------------------|--------------------------------------------|------------------------------------|
| Ⓟ Прахосмукачка с четки | Ⓛ Kilimų valymo mašina                     | Ⓢ Mattmaskin                       |
| Ⓒ Kartáčový stroj       | Ⓛ V putekļu sūcējs ar birsti               | Ⓛ Krtačni sesalec                  |
| Ⓛ Børstesuger           | Ⓛ Tapijtborstelzuiger                      | Ⓛ Μηχανή καθαρισμού χαλιών μοκετών |
| Ⓛ Püstine tolmuimeija   | Ⓛ Терпепørstesuger                         | Ⓛ Пилосос для чистки килимів       |
| Ⓛ Aspirador de cepillos | Ⓛ Odkurzacz pionowy                        |                                    |
| Ⓛ Aspiro-brosseur       | Ⓛ Aspirador de Carpetes                    |                                    |
| Ⓛ Mattoimuri            | Ⓛ Aspirator profesional cu aspirare uscata |                                    |
| Ⓛ Usisavač sa četkom    | Ⓛ Пылесос для чистки ковров                |                                    |
| Ⓛ Szőnyegkefés porszívó |                                            |                                    |
| Ⓛ Battitappeto          |                                            |                                    |



Made by Stein & Co. GmbH, 42553 Velbert

**1 Stück / piece**

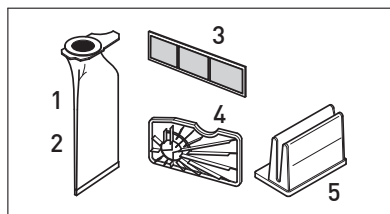
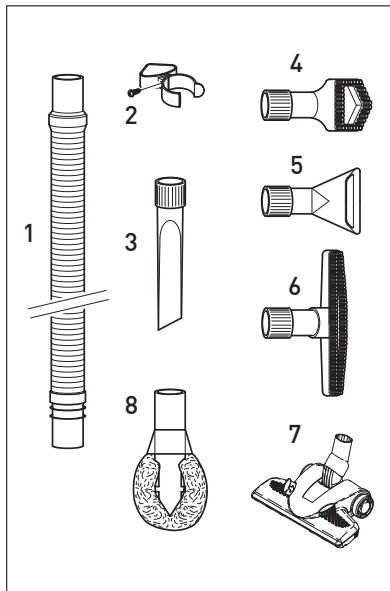
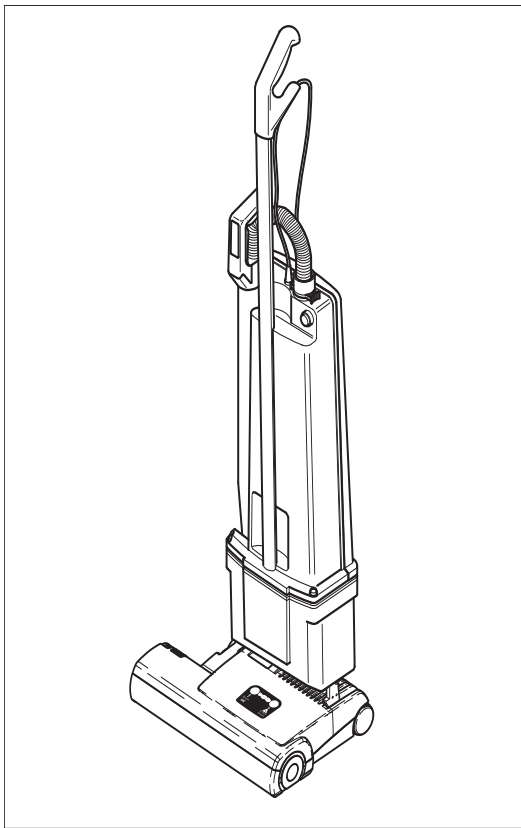
**1175 W / 230 V**

Art.-Nr.  
item code

**2087799**



DE: IGEFA Handelsgesellschaft mbH & Co. KG, Henry-Kruse-Straße 1, 16356 Ahrensfelde OT Blumberg, Tel. +49 (0)3 33 94/51-0, info@igefa.de • AT: Otto Kaiser GmbH, 2345 Brunn am Gebirge • BE: Verpa Benelux N.V., 2430 Vorst-Laakdal • BG: IGEFA Bulgaria OOD., Bogomilovo 6065 • CH: E. Weber & Cie AG Zürich, Industriest. 28, 8157 Dielsdorf, Tel. +41 (0) 44/87 08 70 0 • CZ: IGEFA Ústí spol. s r.o., 40331 Ústí n. L. • DK: Toprent A/S Arhus, 8260 Viby J • EE: AS Ebeta, 12618 Tallinn • ES: Higiene Global Orbis S.L., 08292 Esparreguera • FR: Adisco s.a.r.l., 69140 Rillieux-la-Pape • FI: Pamark OY, 01510 Vantaa • GR: Vario Clean SA, Athens P.C. 177 78 • HR: IGEFA d.o.o., 10000 Zagreb • HU: FLOR Kft., 1044 Budapest • IT: We Italia S.r.l., 40122 Bologna • LU: Redelux Toussaint Lux s.à.r.l., 2561 Luxembourg • LT: UAB Manjana, 48313 Kaunas • LV: BG Ltd., 1005 Riga • NL: Hazet v.o.f., 1505 HX Zaandam • NO: NorEngros AS, 0609 Oslo • PL: Henry Kruse Sp. z o.o., 55040 Kobierzycze • PT: Grupo Higiene Global Orbis S.A., 2640-487 Mafra • RU: Clean Master, 115088 Moscow • SE: Nyblomgruppen AB, 390 04 Kalmar • SI: Inter Koop d.o.o., Zrzkovska cesta 97, 2000 Maribor • SK: Double N, s.r.o., 83107 Bratislava • UA: Beta-Service Ltd., Kiev, 01014 • UK: Nationwide Hygiene Supplies Ltd., Chesterfield S41 9RF



### Sonderzubehör

- 1 5131998 Verlängerungsschlauch
- 2 5131975 Zubehörklammer
- 3 5131985 Fugendüse
- 4 5131987 Staubpinsel
- 5 5131984 Flachpolsterdüse
- 6 5131992 Wand- und Polsterbürste
- 7 2061738 Kombi-Bodendüse
- 8 5131999 Heizkörperpinsel

### Service -Teile

- 1 5131972 Filtertüte
- 2 5131191 Stoff-Filterbeutel  
(nur mit Mikrofilter verwenden)
- 3 5131995 Abluftfilter
- 4 5131971 Sicherheitsfilter
- 5 5131994 Mikrofilter

### Optional Attachments

- 1 5131998 Extension Hose
- 2 5131975 Clamp
- 3 5131985 Crevice Nozzle
- 4 5131987 Dusting Brush
- 5 5131984 Upholstery Nozzle
- 6 5131992 Wall- and Floor Brush
- 7 2061738 Combination Nozzle
- 8 5131999 Radiator Brush

### Service Parts

- 1 5131972 Paper Bag
- 2 5131191 Cloth Bag  
(only use with Micro-Filter)
- 3 5131995 Exhaust Filter
- 4 5131971 Vacuum Motor Filter
- 5 5131994 Micro-Hospital-Filter

## Technische Daten

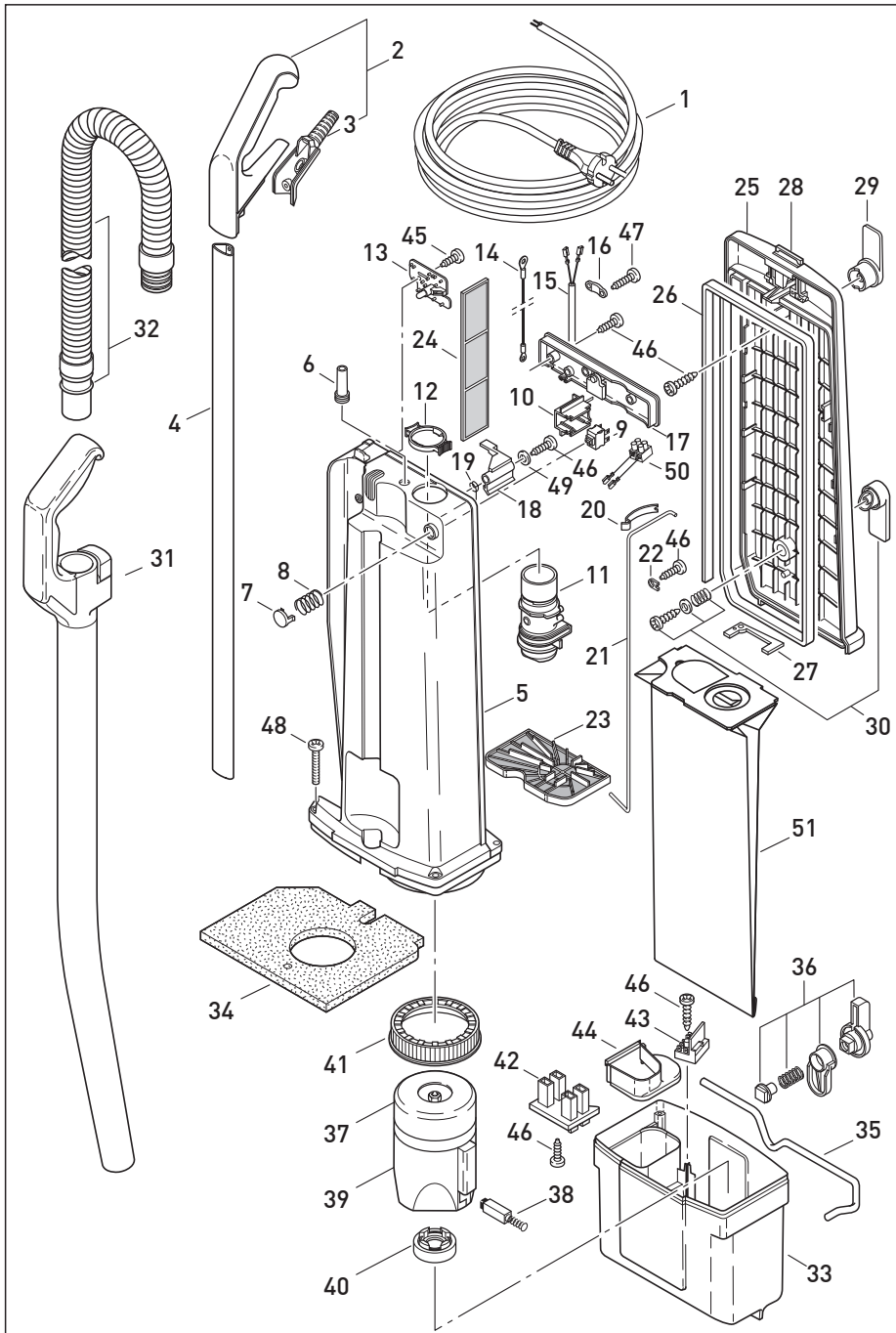
Staubsauger:	
Gebäsemotor .....	1000 Watt
max .....	1300 Watt
Unterdruck .....	230 mbar (2350 mm WS)
Luftmenge .....	52 l/s
Filtertüte .....	5,0 liter, 3-lagig
Bürstenmotor .....	175 Watt
Arbeitsbreite .....	360 mm
Borstenstreifen .....	auswechselbar
Bürstenantrieb .....	Zahnriemen mit elektrischem Überlastungsschutz
Höhe .....	1250 mm
Breite .....	360 mm
Gewicht .....	7,9 kg
Vibrationspegel .....	≤ 2,5 m/s <sup>2</sup>
Schalldruckpegel .....	68 dB(A)
Schutzklasse .....	II, doppelt isoliert

## Technical Details

Vacuum Cleaner:	
Vacuum Motor .....	1000 Watt
max .....	1300 Watt
Suction .....	230 mbar (2350 mm WS)
Air Flow .....	52 l/s
Filter Bag .....	5,0 litres, 3-layer
Brush motor .....	175 Watt
Working width .....	360 mm
Brush strip .....	replaceable
Brush drive .....	non slip drive belt with electronic overload protection
Height .....	1250 mm
Width .....	360 mm
Weight .....	7,9 kg
Vibration level .....	≤ 2,5 m/s <sup>2</sup>
Sound pressure level .....	68 dB(A)
Protection .....	double insulated

Arbeiten an der elektrischen Installation dürfen nur von Sachkundigen ausgeführt werden.

For Service please contact your Igefa supplier.

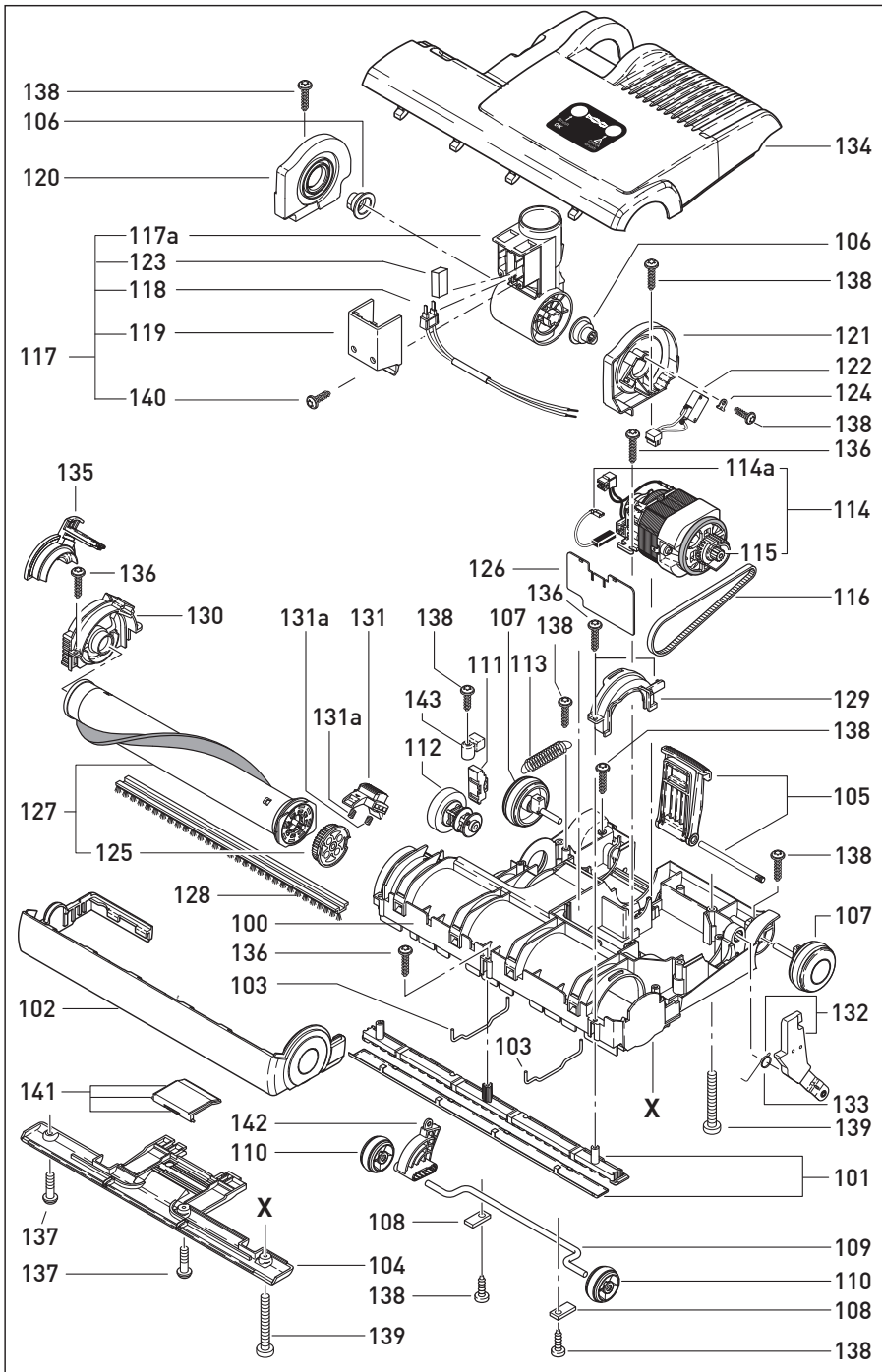


Pos.	Art.-No.	Benennung (DE)
1	2077107	Anschlussleitung, dunkelgrau
2	5131159	Griff, hellgrau, kpl.
3	5131266	Griffabdeckung
4	5131302	Stiel, kpl.
5	2057487	Gehäuse, dunkelblau
6	5131153	Knickschutzfülle, hellgrau
7	2055875	Schalterknopf, hellgrau
8	2055876	Druckfeder, Schalterknopf
9	2077108	Druckschalter
10	2055878	Halter für Schalter
11	5131340	Verbindungsleiste, dunkelblau
12	5131301	Sicherungsring
13	2077109	Leiterplatte
14	5131125	Antistatikleitung (205 mm)
	5131126	Antistatikleitung (160 mm)
15	5131148	Zwischenleitung
16	5131149	Zugentlastungsschelle
17	2057479	Abdeckung, dunkelblau, kpl.
18	5131170	Filtertürensicherung
19	5131171	Drehfeder
20	5131147	Blattfeder (Filtersicherung)
21	5131139	Sicherheitsfiltergestänge
22	5131190	Lasche
23	5131971	Sicherheitsfilter
24	5131995	Abluftfilter
25	5131167	Deckel, dunkelblau, kpl.
26	5131186	Deckeldichtung 1,6 m
27	5131187	Flachdichtung
28	2057481	Deckelschloss, dunkelblau
29	2057482	Leitungshaken, dunkelblau, oben
30	2057483	Leitungshaken, dunkelblau, unten
31	2057484	Handsaugrohr, kpl.
32	5132003	Schlauch, hellgrau, kpl.
33	2057486	Topf, hellgrau, kpl.
34	5131264	Schalldämmungsmatte
35	5131254	Verriegelungsstange
36	5131121	Verriegelungsknopf, kpl.
37	2057485	Gebläsemotor 230V / 1000W
38	2057480	Kohlebürsten-Set
39	5131313	Schalldämpfer
40	5131210	Stützgummi
41	5131173	Gebläsedichtung
42	2028398	Kontaktaufnahme mit Kabel
43	5131132	Kontaktsockel, kpl., Ersatz
44	5131257	Kappe, hellgrau
45	5131061	Linienblechschraube C 3,9 x 9,5
46	2062403	Linienblechschraube F 3,9 x 13
47	2061654	Linienblechschraube C 3,9 x 16
48	5131069	Linsenschraube AM 5 x 30
49	5131076	Scheibe 4,3
50	2077110	Anschlussklemme
51	5131972	Filtertüte

Pos.	Art.-No.	Description (ENG)
1	2077107	Cable
2	5131159	Handle grip
3	5131266	Handle cover
4	5131302	Handle
5	2057487	Dust bag housing
6	5131153	Grommet
7	2055875	Switch button
8	2055876	Spring
9	2077108	Switch
10	2055878	Switch holder
11	5131340	Connecting tube
12	5131301	Retaining ring
13	2077109	Printed circuit board (230/240 V)
14	5131125	Antistatic-wire, blue (205 mm)
	5131126	Antistatic-wire, blue (160 mm)
15	5131148	Internal cable
16	5131149	Cable clamp
17	2057479	Switch housing
18	5131170	Dust bag leverclamp

Pos.	Art.-No.	Description (ENG)
19	5131171	Return spring
20	5131147	Leaf spring
21	5131139	Connecting rod
22	5131190	Clamp
23	5131971	Motor filter
24	5131995	Exhaust filter
25	5131167	Cover
26	5131186	Back cover seal
27	5131187	Gasket
28	2057481	Latch with spring and pin
29	2057482	Upper cord hook
30	2057483	Lower cord hook
31	2057484	Extension tube
32	5132003	Hose, cpl.
33	2057486	Motor housing
34	5131264	Sound insulation
35	5131254	Locking rod
36	5131121	Locking catch
37	2057485	Vacuum motor 230V / 1000W

Pos.	Art.-No.	Description (ENG)
38	2057480	Carbon brush vac. motor (230/240V)
39	5131313	Motor cover
40	5131210	Motor support
41	5131173	Vacuum motor seal
42	2028398	Female contact holder, cpl.
43	5131132	Terminal block, cpl.
44	5131257	Cap
45	5131061	Screw C 3,9 x 9,5
46	2062403	Screw F 3,9 x 13
47	2061654	Screw C 3,9 x 16
48	5131069	Screw AM 5 x 30
49	5131076	Washer 4,3
50	2077110	Terminal
51	5131972	Paper Bag



Pos.	Art.-No.	Benennung (DE)
100	2087765	Unterteil, kompl.
101	2087766	Bodenleiste vorne, kompl.
102	2087752	Stoßbandage kpl.
103	2087749	Haltebügel
104	2087751	Bodenleiste hinten
105	2087770	Rastpedal kpl.
106	2087764	Gelenklagerbuchse
107	2087784	Laufrolle, kompl.
108	2070387	Lasche
109	2087759	Stellachse
110	5131428	Stellrolle
111	2087774	Druckstück kpl.
112	2087761	Stellknopf, HG bedruckt
113	5131541	Zugfeder (Stellhebel)
114	2087786	Bürstenmotor 230V
114a	2087780	Kohlebürsten-Set
115	2087773	Zahnriemenritzel
116	2087775	Zahnriemen
117	2087771	Gelenk, 2-polig, kompl.
117a	2087763	Gelenk
118	2087782	Flachsteckeraufnahme, kompl.
119	5131407	Gelenkdeckel
120	2087767	Gelenklager, rechts kpl.
121	2087768	Gelenklager, links kpl.
122	2087781	Leitungssatz Gelenkschalter
123	2087750	Dichtung Gelenk
124	2087772	Lasche
125	2087785	Zahnscheibe
126	2087783	Leiterplatte 230V
127	2087787	Bürstenwalze, kompl.
128	5132007	Bürstenstreifen
129	2087757	Bürstenlager links
130	2087753	Bürstenlager rechts fest
131	2087755	Ausrückbügel
131a	2087756	Druckfeder Ausrückbügel
132	2057489	Gelenkarm mit Feder
133	2057490	Drehfeder
134	2087769	Oberteil dunkelblau, kompl.
135	2087754	Bürstenlager rechts lose
136	2087776	Linsenkopfschraube 4x20
137	2087779	Bodenblechschraube 4x12
138	2087777	Amtec Schraube 4x14
139	2087778	Linsenschraube AM 4x30
140	2062403	Screw F 3,9x13
141	2087758	Reinigungsplatte kpl
142	2087760	Hebel Stellachse
143	2087762	Befestigungskappe

Pos.	Art.-No.	Description (ENG)
100	2087765	Chassis
101	2087766	Front base plate
102	2087752	Bumper
103	2087749	Wire tie
104	2087751	Rear base plate
105	2087770	Foot pedal
106	2087764	Internal plastic bearing
107	2087784	Wheel
108	2070387	Axle clamp
109	2087759	Pile adjustment axle
110	5131428	Pile adjustment wheel
111	2087774	Trust member
112	2087761	Pile adjustment knob
113	5131541	Spring
114	2087786	Brush motor 230V
114a	2087780	Carbon brush set
115	2087773	Motor pulley

Pos.	Art.-No.	Description (ENG)
116	2087775	Belt
117	2087771	Swivel assembly
117a	2087763	Swivel neck
118	2087782	Wire swivel neck 2-wire
119	5131407	Swivel neck cover
120	2087767	Swivel support r.h.
121	2087768	Swivel support l.h.
122	2087781	Microswitch incl. wire
123	2087750	Gasket
124	2087772	Clamp
125	2087785	Brush pulley
126	2087783	PCB 230V
127	2087787	Brush assembly cpl.
128	5132007	Brush strip
129	2087757	Bearing block l.h.
130	2087753	Bearing block r.h.
131	2087755	Brush roller release

Pos.	Art.-No.	Description (ENG)
131a	2087756	Spring
132	2057489	Support lever with spring
133	2057490	Return spring
134	2087769	Power head Cover cpl.
135	2087754	Side plate
136	2087776	Screw 4x20
137	2087779	Screw 4x12
138	2087777	Screw 4x14
139	2087778	Screw 4x30
140	2062403	Screw 3.9x13
141	2087758	Access door
142	2087760	Axle adjustment lever
143	2087762	Mounting cap

